

SUPRA.

WALL CONVECTOR SUPRA QUICKFIX 2000

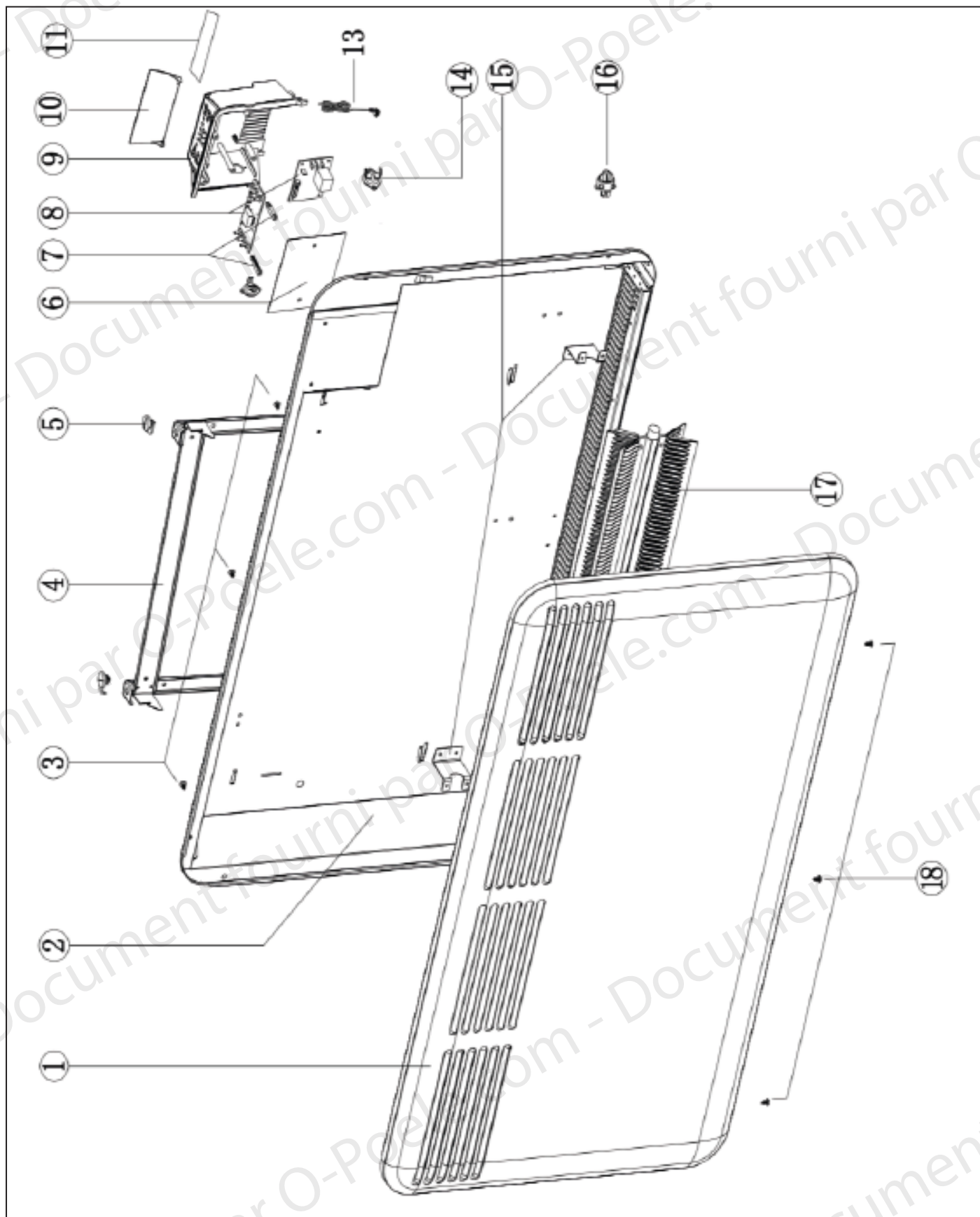
Code FR9010120B

1HK

Appareils TAURUS
Service après vente

WALL CONVECTOR **QUICKFIX 2000**





Code

N°	CODE	LA DESCRIPTION	UNITÉ
4	FR0100850B	SUPPORT MURAL QUICKFIX 2000 (1HK)	1
5	FR0100670B	PARTIE INT. SUPPORT MURAL QUICKFIX 500	1
6	FR0100680B	PANNEAU COMMANDE MICA QUICKFIX 500 (1HK)	1
7	FR0100690B	SUPPORT PCB QUICKFIX 500 (1HK)	1
8	FR0100700B	PCB DE CONTRLE QUICKFIX 500 (1HK)	1
9 al 11	FR0100710B	BOÎTIER DE CONTRLE QUICKFIX 500 (1HK)	1
13	FR0100720B	CONNEXION RÉSEAU QUICKFIX 500 (1HK)	1
*	FR0100730B	BRIDE DE RACCORDEMENT QUICKFIX 500 (1HK)	1
14	FR0100740B	PROTECTEUR THERMIQUE QUICKFIX 500 (1HK)	1
15	FR0100750B	FIXATION RESIST. QUICKFIX 500 (1HK)	1
*	FR0100760B	SENSOR NTC QUICKFIX 500 (1HK)	1
*	FR0100770B	JEU DE ROUES QUICKFIX 500 (1HK)	1
1	FR0100860B	COUVERCLE AVANT QUICKFIX 2000 (1HK)	1
2 + 16	FR0100870B	CAPOT ARRIERE + CAPOT CAPTEUR	1
17	FR0100880B	ÉLÉMENT CHAUFFANT QUICKFIX 2000 (1HK)	1

Note d'informacion

Écologie et recyclabilité du produit

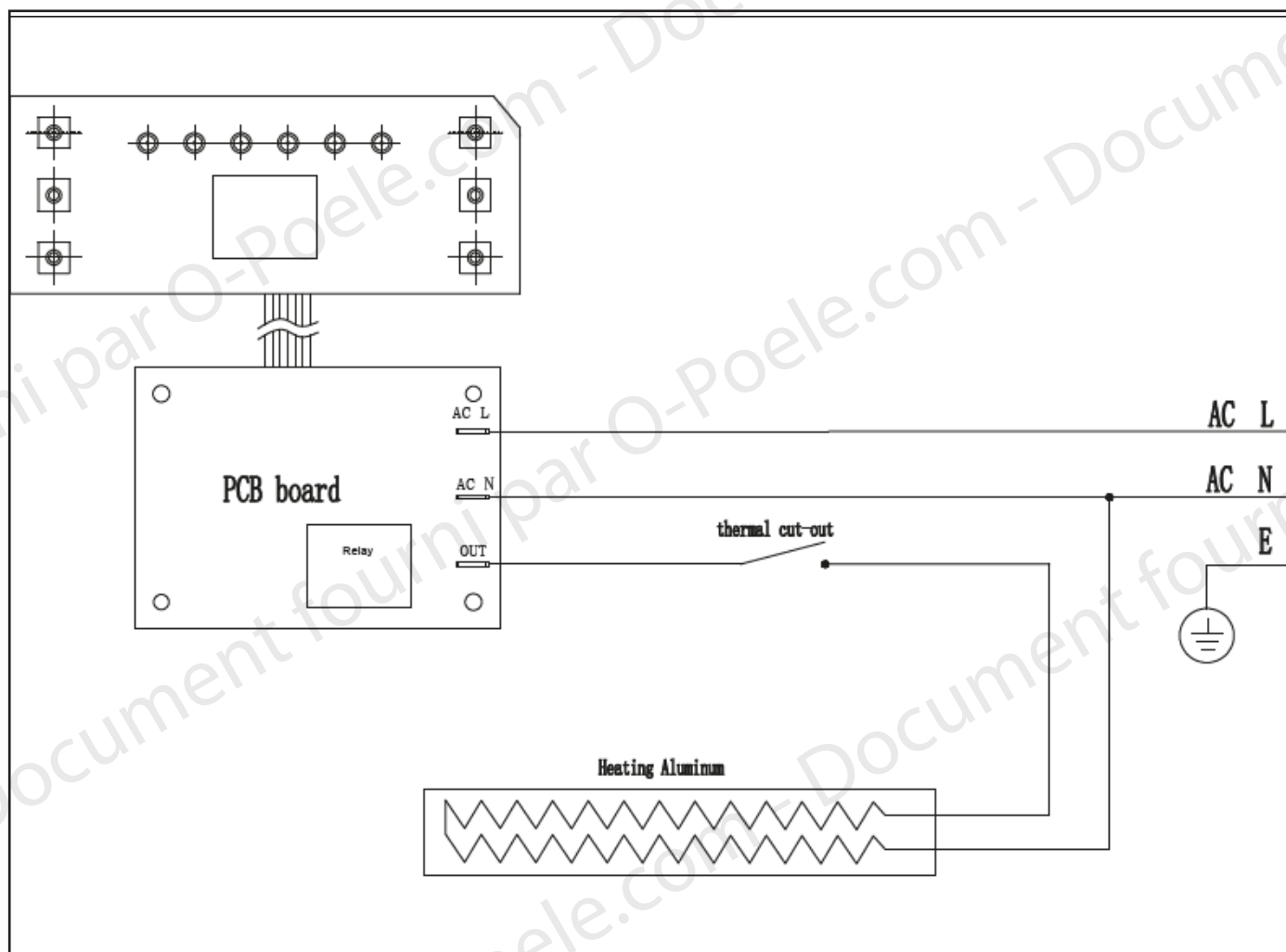
En cas de procéder à l'élimination, soit totalement, soit de l'une des parties du produit, les déchets générés doivent être déposés par les moyens appropriés aux mains d'un gestionnaire de déchets agréé pour la collecte sélective des déchets appareils électrique et électroniques.

Dans le cas des piles / batteries, celles-ci doivent être déposées dans des conteneurs spéciaux autorisés ou par des moyens appropriés par l'intermédiaire d'un gestionnaire de déchets.

Caractéristiques techniques

Mod:	CV2000
Réf:	FR9010120B
Voltaje:	220-240V 50/60Hz
Puissance:	2000W

Schéma électrique



Les images présentées et / ou leur couleur sont une représentation virtuelle référentielle et sans engagement, et peuvent légèrement changer.